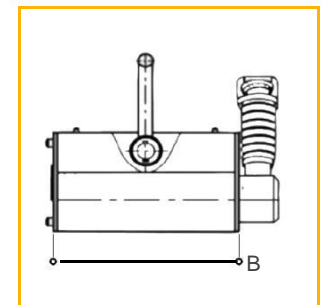
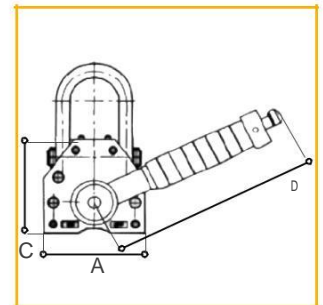




Hefmagneten / Magnetic lifters/ Kélimo magnetas

Tel.+370 676 65626 , bagra@bagra.lt



Eigenschappen

- » Geschikt voor het vasthouden en hijsen van staal materiaal.
- » Sterk magnetisch veld door NdFeB magneet.
- » Met eenvoudig te bedienen hendel.
- » Veiligheidsfactor 3.5.

Features

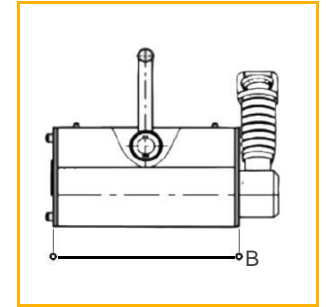
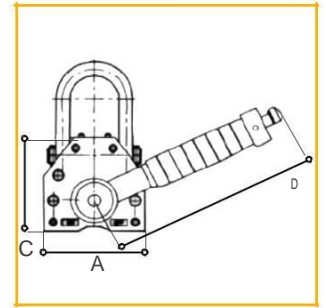
- » Used to lift and handle steel plates or blocks.
- » With strong magnetic field produced by permanent NdFeB magnet.
- » Controlled by turning the handle without extra power.
- » Safety factor 3.5.

| Model   | Specifications / Specifications |                              |               |               |               |               |               |
|---|---------------------------------|------------------------------|---------------|---------------|---------------|---------------|---------------|
|   | DC.0.DML.0100                   | DC.0.DML.0300                | DC.0.DML.0600 | DC.0.DML.1000 | DC.0.DML.2000 | DC.0.DML.3000 | DC.0.DML.6000 |
| Capaciteit / Capacity (ton)                             | 0.1                             | 0.3                          | 0.6           | 1             | 2             | 3             | 6             |
| Cilindervorming capaciteit / Cylindrical capacity (ton) | 0.03                            | 0.1                          | 0.2           | 0.3           | 0.6           | -             | -             |
| Min breeklast / Min breaking load (ton)                 | 0.35                            | 1.05                         | 2.1           | 3.5           | 7             | 10.5          | 18            |
| Werktemperatuur / Operating temperature (°C)            | < 80                            | < 80                         | < 80          | < 80          | < 80          | < 80          | < 80          |
| Netto gewicht / Net weight (kg)                         | 3                               | 10                           | 24            | 50            | 125           | 220           | 398           |
|   |                                 | Afmetingen / Dimensions (mm) |               |               |               |               |               |
| Model (WLL)   | A                               | B                            |               | C             |               | D             |               |
| 0.1   | 62                              | 92                           |               | 67            |               | 126           |               |
| 0.3   | 92                              | 162                          |               | 91            |               | 155           |               |
| 0.6   | 122                             | 232                          |               | 117           |               | 196           |               |
| 1   | 176                             | 258                          |               | 163           |               | 285           |               |
| 2   | 234                             | 378                          |               | 212           |               | 426           |               |
| 3   | 286                             | 458                          |               | 261           |               | 521           |               |
| 6   | 296                             | 720                          |               | 266           |               | 700           |               |



Aimants de levage / Lasthebemagneten

Tel.+370 676 65626 , bagra@bagra.lt



**Caractéristiques**

- » Convient pour tenir et hisser du matériel en acier.
- » Champ magnétique puissant par aimant NdFeB.
- » Avec levier facile à manipuler.
- » Facteur de sécurité 3.5.

**Eigenschaften**

- » Zum Heben von Stahlplatten und Blöcken.
- » NdFeB Permanentmagneten erzeugt starkes Magnetfeld.
- » Einfach zu bedienen mit Hilfe des Hebels.
- » Sicherheitsfaktor 3.5.

| Modèle / Modell   | Spécifications / Spezifikationen |               |               |               |               |               |               |
|---|----------------------------------|---------------|---------------|---------------|---------------|---------------|---------------|
|   | DC.0.DML.0100                    | DC.0.DML.0300 | DC.0.DML.0600 | DC.0.DML.1000 | DC.0.DML.2000 | DC.0.DML.3000 | DC.0.DML.6000 |
| Capacité / Kapazität (ton)                              | 0.1                              | 0.3           | 0.6           | 1             | 2             | 3             | 6             |
| Capacité cylindrique / Zylindrische Kapazität (ton)     | 0.03                             | 0.1           | 0.2           | 0.3           | 0.6           | -             | -             |
| Force de rupture min / Min Bruchlast (ton)              | 0.35                             | 1.05          | 2.1           | 3.5           | 7             | 10.5          | 18            |
| Température de fonctionnement / Betriebstemperatur (°C) | < 80                             | < 80          | < 80          | < 80          | < 80          | < 80          | < 80          |
| Poids net / Netto Gewicht (kg)                          | 3                                | 10            | 24            | 50            | 125           | 220           | 398           |
| Modèle / Modell (WLL)                                   | Dimensions / Abmessungen (mm)    |               |               |               |               |               |               |
|   | A                                | B             |               | C             |               | D             |               |
| 0.1   | 62                               | 92            |               | 67            |               | 126           |               |
| 0.3   | 92                               | 162           |               | 91            |               | 155           |               |
| 0.6   | 122                              | 232           |               | 117           |               | 196           |               |
| 1   | 176                              | 258           |               | 163           |               | 285           |               |
| 2   | 234                              | 378           |               | 212           |               | 426           |               |
| 3   | 286                              | 458           |               | 261           |               | 521           |               |
| 6   | 296                              | 720           |               | 266           |               | 700           |               |