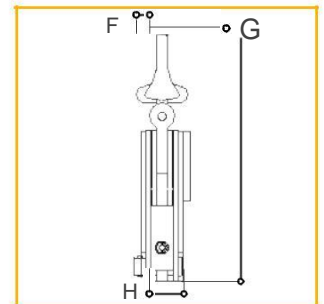
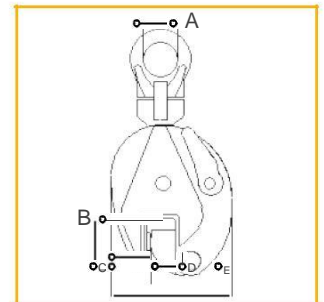




Tel.+370 676 65626 , bagra@bagra.lt



**Eigenschappen**

- » Geschikt voor het hijsen van een stalen balk en plaatmateriaal.
- » Gemaakt van gehard staal.
- » Met vergrendel systeem.
- » Geschikt voor diverse dikten staal.

**Features**

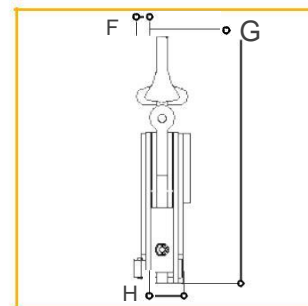
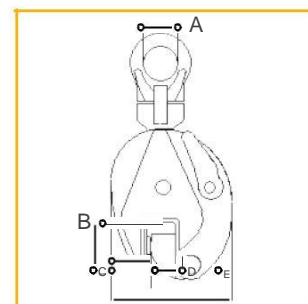
- » Suitable for the lifting and horizontal transfer of single steel plates and beams.
- » Hardened pressure steel plates with durable finish.
- » With safety lock.
- » Wide plate acceptance

	Specificaties / Specifications								
	DC.0.02000500	DC.0.02001000	DC.0.02002000	DC.0.02003000	DC.0.02005000				
WLL (ton)	0.5	1	2	3	5				
Grijp bereik / Jaw range (mm)	0 - 15	0 - 20	0 - 25	0 - 30	0 - 50				
Net gewicht / Net weight (kg)	2	4.8	6.5	15	23				
		Afmetingen / Dimensions (mm)							
Model (WLL)	A Ø	B	C	D	E	F	G	H	
0.5	30	43	34.5	0-17	103	10	212	36	
1	48	63	51	0-22	138	12	294	50	
2	68	76	59	0-27	164	16	370	52	
3	74	85	59	0-32	193	20	418	78	
5	80	90	56	0-50	240	22	450	88	



Pinces levage universelle plaques / Universelle Hebeklemmen

Tel. +370 676 65626 , bagra@bagra.lt



### Caractéristiques

- » Convient pour hisser une poutre en acier et des tôles.
- » Fabriquées en acier durci.
- » Avec système de verrouillage.
- » Convient pour diverses épaisseurs d'acier.

### Eigenschaften

- » Geeignet zum Heben und horizontalen bewegen einzelnen Stahlplatten und Trägern.
- » Gehärtete Druckplatten mit langlebiger Lackierung.
- » Mit Sicherheitsverriegelung.
- » Geeignet für eine Vielzahl von Platten.

		Spécifications / Spezifikationen							
		DC.0.02000500	DC.0.02001000	DC.0.02002000	DC.0.02003000	DC.0.02005000			
WLL (ton)		0.5	1	2	3	5			
Portée de saisie / Greifbereich (mm)		0 - 15	0 - 20	0 - 25	0 - 30	0 - 50			
Poids net / Netto Gewicht (kg)		2	4.8	6.5	15	23			
		Dimensions / Abmessungen (mm)							
Modèle / Modell (WLL)	A Ø	B	C	D	E	F	G	H	
0.5	30	43	34.5	0-17	103	10	212	36	
1	48	63	51	0-22	138	12	294	50	
2	68	76	59	0-27	164	16	370	52	
3	74	85	59	0-32	193	20	418	78	
5	80	90	56	0-50	240	22	450	88	