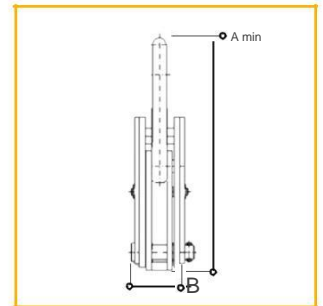
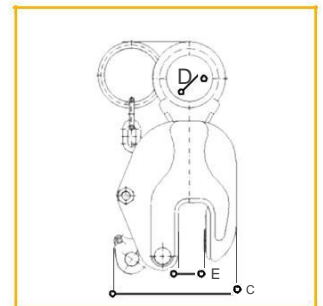




Verticale plaatklemmen / Vertical plate clamps/ Vertikalus griebtuvas

Tel.+370 676 65626 , bagra@bagra.lt



Eigenschappen

- » Geschikt voor het hijsen van een stalen balk en plaatmateriaal.
- » Geschikt om enkel en in combinatie te gebruiken.
- » Met vergrendel systeem

Features

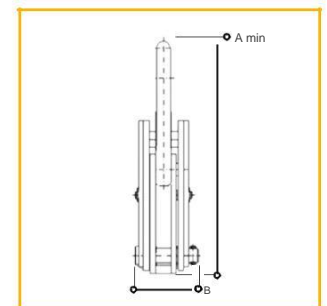
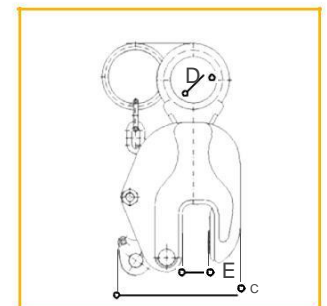
- » Suitable for the lifting and horizontal transfer of single steel plates and beams.
- » Can be used single-handedly or in pairs.
- » Fitted with a locking device for both open and closed positions.

		Specificaties / Specifications			
		DC.0.015TH01000	DC.0.015TH02000	DC.0.015TH03000	DC.0.015TH05000
WLL (ton)		1	2	3	5
Test load / Test load (kN)		2000	4000	6000	10000
Grijp bereik / Jaw range (mm)		0 - 20	0 - 30	0 - 35	0 - 50
Net gewicht / Net weight (kg)		4	6.5	10	18
		Afmetingen / Dimensions (mm)			
Model (WLL)	A	B	C	D	E
1	220	65	130	44	23
2	290	80	170	50	33
3	320	90	190	55	41
5	390	90	240	65	52



Pinces levage vertical plaques / Vertikale Hebeklemmen

Tel.+370 676 65626 , bagra@bagra.lt



Caractéristiques

- » Convient pour hisser une poutre en acier et des tôles.
- » Convient pour être utilisé seul ou en combinaison.
- » Avec système de verrouillage.

Eigenschaften

- » Geeignet zum Heben und horizontalen bewegen einzelnen Stahlplatten und Trägern.
- » Kann einzeln oder paarweise verwendet werden.
- » Mit Sicherheitsverriegelung.

	Spécifications / Spezifikationen				
	DC.0.015TH01000	DC.0.015TH02000	DC.0.015TH03000	DC.0.015TH05000	
WLL (ton)	1	2	3	5	
Charge de test / Testbelastung (kN)	2000	4000	6000	10000	
Portée de saisie / Greifbereich (mm)	0 - 20	0 - 30	0 - 35	0 - 50	
Poids net / Netto Gewicht (kg)	4	6.5	10	18	
Modèle / Modell (WLL)	Dimensions / Abmessungen (mm)				
	A	B	C	D	E
1	220	65	130	44	23
2	290	80	170	50	33
3	320	90	190	55	41
5	390	90	240	65	52