



CE Karweilieren 230 volt DKL type / Electric winches 230 volt DKL type / Elektrinė talė DKL 230V



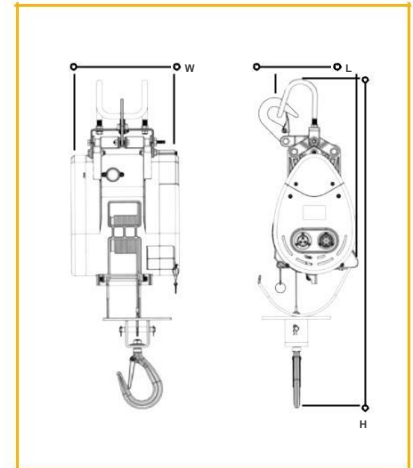
KARWEILIER®
MINI WINCH®

Eigenschappen

- » Lichtgewicht, eenvoudig en veilig in gebruik.
- » Eindschakelaar voor hoogste hijsstand.
- » Lier beveiligd met eind limit switch.
- » Beveiligd tegen verkeerd om opwinden van de hijsdraad.
- » Veilige rem voor zowel statische als dynamische belasting.
- » Voedingspanning 230V lichtnet. Andere spanningen op bestelling.
- » Voeding en bedieningskabel met stekker, afneembaar voor transport.
- » Vrij draaiende veiligheidshijshaak. Passend voor hijsbanden.
- » Optie: Hijsarm met scharnierkoppelingen passend op steigerbuis.
- » Optie: Ophangtriangel voor ophanging aan hijshaak.
- » IP54.

Features

- » Lightweight, simple and safe to operate.
- » End switch secures highest hoisting height.
- » When steel rope touches the limit arm, winch stops hoisting automatically.
- » A sensor arm stops the motor when the steel wire is reversely wound.
- » Double safety brake device provides dynamic performance.
- » Operating on household power 230V single phase. Other upon request.
- » Plug-in power cord and control cable enable portability.
- » With swivel load hook with safety latch. Suitable for lifting slings.
- » Optional: Jib with hinged couplers for mounting to steel scaffolding.
- » Optional: Triangle suspender for hanging the hoist on a hook.
- » IP54.



Standaard toebehoren
/ Standard accessories

Hijssstaaldraad /
Steel wire



Stuurkabel & Schakelaar /
Control switch & cable (10m)



Voedingskabel /
Power cable (5m)



Veiligheids hijshaak /
Swivel hook



Opties / Optional

Ophangtriangel /
Suspender triangel

Zwaaiaarm met koppeling /
Jib with hinges



Stuur verlengkabel /
Control extension (10m)



Specificaties / Specifications

Model	WLL	Hijssnelheid	Energie verbruik	Voeding	Inschakelduur	Hijshoogte	Hijssstaaldraad	Pakket afmetingen	Netto gewicht	Brutto gewicht
	WLL	Hoisting speed	Power consumption	Operating voltage	Duty cycle	Hoisting height	Steel wire	Package dimensions	Net weight	Gross weight
	ton	m/min	kW			m	Ømm x m	cm	kg	kg
CP.O.DKL.160	0.16	23	1.2 (6A)	110-230V 1 phase	30%	28	5 x 30	24x18x66	15	23
CP.O.DKL.230	0.23	23	1.3 (7A)	110-230V 1 phase	30%	28	5 x 30	24x18x66	16	24
CP.O.DKL.300	0.3	15	1.3 (7A)	110-230V 1-phase	30%	28	6 x 30	24x21x67	20	28
CP.O.DKL.500	0.5	12	1.8 (7A)	110-230V 1-phase	30%	18	7 x 20	24x21x67	21	29

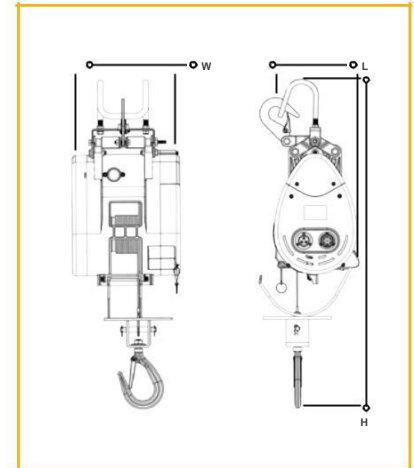
* Hijsvermogen op de laatste windlaag / Rated load on last layer of the steel wire



CE Treuils électriques 230 volt DKL type / Elektrische Drahtseilwinden 230 volt Typ DKL



KARWEILIER®
MINI WINCH®



Accessoires standards /
Standardzubehör

Câble en acier /
Stahldraht



Commande /
Bedienelement (10m)



Câble d'alimentation /
Stromkabel



Crochet pivotant /
Sicherheitshaken



Optionnel / Optional

Triangle de suspension /
Dreieckige Aufhängung

Bras pendulaire avec
accouplement / Ausleger
mit Scharnierkupplungen



Câble d'extension
commande / Steuerka-
belverlängerung (10m)



Caractéristiques

- » Léger en poids, facile à utiliser en toute sécurité.
- » Interrupteur d'extrémité pour la hauteur de levage la plus élevée.
- » Treuil fixé avec des interrupteurs de fin de course.
- » Protection contre le mauvais enroulement du fil de levage.
- » Frein de sécurité tant pour la surcharge statique que dynamique.
- » Tension d'alimentation 230V réseau. Autres tensions sur commande.
- » Câble d'alimentation et de commande avec prise, amovible pour le transport.
- » Crochet de levage de sécurité tournant librement. Convient pour des sangles de levage.
- » Option: Bras de levage avec accouplements articulés pour tous les tubes d'échafaudage.
- » Option: Triangle de suspension pour suspension au crochet de levage.
- » IP54.

Eigenschaften

- » Leicht, einfach und sicher zu bedienen.
- » Endabschalter sichert maximale Hubhöhe.
- » Bei Kontakt mit dem Begrenzungsbügel, stoppt die Winde automatisch.
- » Ein Sensor stoppt den Motor, wenn der Stahldraht falsch aufgewickelt wird.
- » Doppelte Sicherheitsbremse sorgt für dynamische Leistung.
- » Betrieb auf Haushaltsstrom 230V einphasig. Andere auf Anfrage.
- » Einsteckbares Stromkabel und Steuerkabel ermöglichen Transportfähigkeit.
- » Mit drehbarem Sicherheitshaken. Geeignet für Hebebänder.
- » Optional: Ausleger mit Scharnieren zur Montage an Stahlgerüsten.
- » Optional: Dreieckiger Träger zum aufhängen an einem Haken.
- » IP54.

		Spécifications / Spezifikationen								
Modèle	WLL	Vitesse de levage	Consommation d'énergie	Source de courant	Cycle de service	Hauteur de levage	Câble en acier	Dimensions de l'emballage	Poids net	Poids brut
Modell	WLL	Hubgeschwindigkeit	Leistungsaufnahme	Betriebsspannung	Einschaltdauer	Hubhöhe	Stahldraht	Box Maße	Netto Gewicht	Brutto Gewicht
	ton	m/min	kW			m	Ømm x m	cm	kg	kg
CP.O.DKL.160	0.16	23	1.2 (6A)	110-230V 1 phase	30%	28	5 x 30	24x18x66	15	23
CP.O.DKL.230	0.23	23	1.3 (7A)	110-230V 1 phase	30%	28	5 x 30	24x18x66	16	24
CP.O.DKL.300	0.3	15	1.3 (7A)	110-230V 1-phase	30%	28	6 x 30	24x21x67	20	28
CP.O.DKL.500	0.5	12	1.8 (7A)	110-230V 1-phase	30%	18	7 x 20	24x21x67	21	29

* Capacité de levage sur la dernière couche de câble / Tragfähigkeit bei letzter Umwicklung