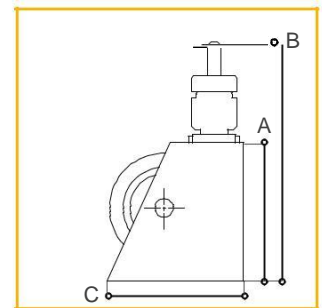
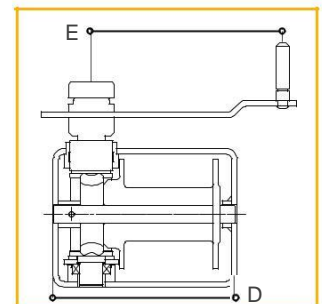




Wormlieren / Worm gear winches / Sliekinis suktuvus

Tel.+370 676 65626 , bagra@bagra.lt

**Eigenschappen**

- » Geschikt om mee te hijsen.
- » Wormwiel aandrijving.
- » Zelfremmend.
- » Compact en licht in gewicht.
- » Grote trommel capaciteit.
- » Met ergonomische hendel.
- » Met vlakke montageplaat ook geschikt voor muurmontage.
- » Wordt geleverd zonder staalkabel.

Features

- » Suitable for lifting applications.
- » Worm wheel gearing.
- » Automatic brake.
- » Compact and lightweight.
- » Large drum capacity.
- » Easy-grip handle.
- » With mounting plate for base or wall.
- » Wire ropes are sold separately.

Specificaties / Specifications

Model	HW.0250	HW.0500	HW.1000
WLL / WLL 1st layer (kg)	250	500	1000
Min handkracht / Min force of hand turn (N)	180	180	180
Vertraging / Gear ratio	1:15	1:21	1:26
Trommel / Drum (Ømm)	58	71	102
Staaldraad / Steel wire (Ømm x m)	5 x 20	7 x 25	9 x 35
Netto gewicht / Net weight (kg)	10	16	40

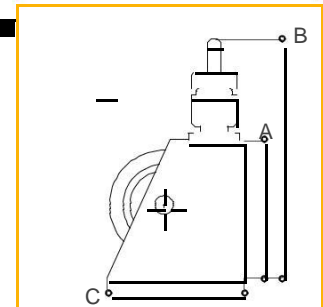
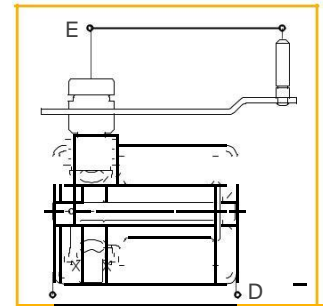
Afmetingen / Dimensions (mm)

Model	A	B	C	D	E
DS.0.HW.0250	150	300	150	200	240
DS.0.HW.0500	180	360	180	260	240
DS.0.HW.1000	300	490	300	300	370



Treuil à vis sans fin / Schneckenwinden

Tel.+370 676 65626 , bagra@bagra.lt



Caractéristiques

- » Convient pour hisser.
- » Traction vis sans fin.
- » Frein automatique.
- » Compact et léger en poids.
- » Grande capacité de tambour.
- » Avec levier ergonomique.
- » Avec plaque d'installation plate convient également pour fixation murale.
- » Est livré sans câble en acier.

Eigenschaften

- » Geeignet für Hebearbeiten.
- » Schneckengetriebe.
- » Automatische Bremse.
- » Kompakt und leicht.
- » Große Trommelkapazität.
- » Ergonomischer Hebel.
- » Mit Montageplatte für Wand- oder Bodenmontage.
- » Drahtseile werden separat verkauft.

Spécifications / Spezifikationen

Modèle / Modell	HW.0250	HW.0500	HW.1000
WLL / WLL 1st layer (kg)	250	500	1000
Force de la main min / Min Kraftaufwand (N)	180	180	180
Ralentissement / Getriebeübersetzung	1:15	1:21	1:26
Tambour / Trommel (Ømm)	58	0:00	0:00
Câble en acier / Stahldraht (Ømm x m)	5 x 20	7 x 25	9 x 35
Poids net / Netto Gewicht (kg)	10	16	40

Dimensions / Abmessungen (mm)

Modèle / Modell	A	B	C	D	E
DS.0.HW.0250	150	300	150	200	240
DS.0.HW.0500	180	360	180	260	240
DS.0.HW.1000	300	490	300	300	370